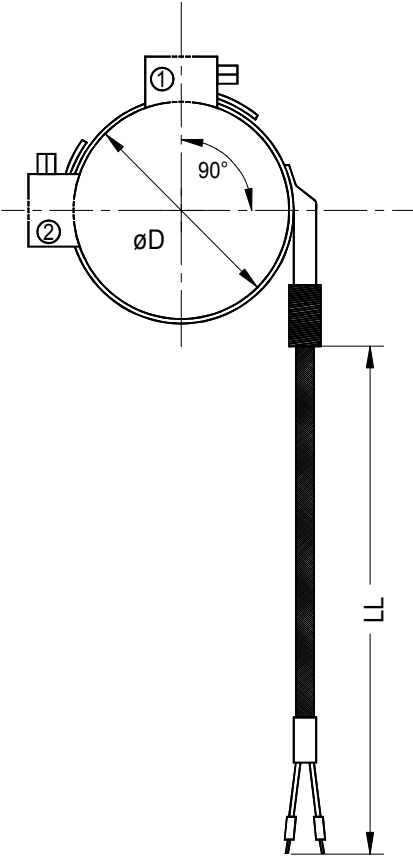
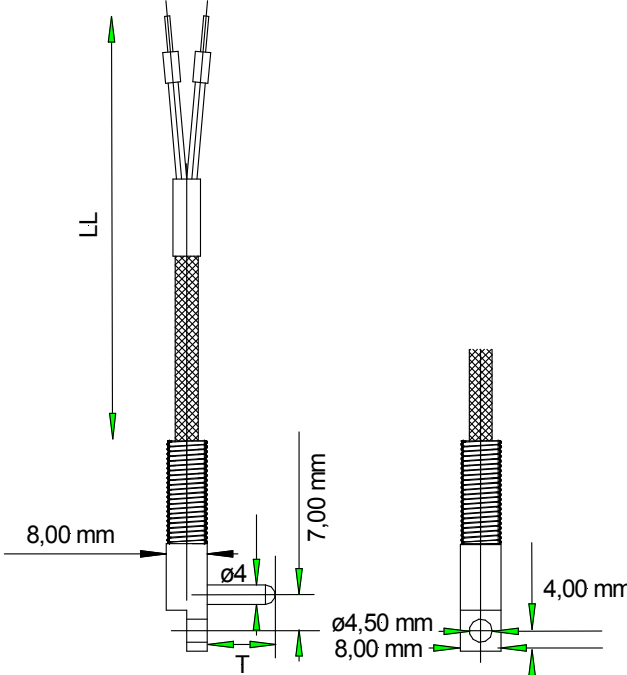


Thermocouple à collier de serrage		Bloc thermocouple			
TKE 70 tangentiel		TKE 80			
Utilisation Mesure de température sur tubes et cylindres en machines et moules p.e. dans la plasturgie. Montage facile à coté du collier de chauffage. Collier de serrage étroit.		Utilisation Mesure de température en machines et moules p.e. dans la plasturgie. Point de mesure rond, approprié pour tous types de perçage.			
Caractéristiques générales Température d'utilisation: Jusqu' à 400°C Matériel de tube, collier, protection de câble: Acier inox Type de TC: Fe-CuNi(J) standard, NiCr-Ni(K), Pt100 Connection: Fibre de verre / fibre de verre / acier inox, embouts de câble		Caractéristiques générales Température d'utilisation: Jusqu' à 400°C Matériel de tube, bloc, protection de câble: Acier inox Type de TC: Fe-CuNi(J) standard, NiCr-Ni(K), Pt100 Connection: Fibre de verre / fibre de verre / acier inox, embouts de câble			
					
Version standard En stock ou avec court délai de livraison	Description TKE 70-40 _____ Élément Fe-CuNi(J) DIN IEC 584 isolé Connection 2m, D = 25-40mm TKE 70-60 _____ D = 40-60mm TKE 70-80 _____ D = 60-80mm TKE 70-100 _____ D = 80-100mm	Nr. d'art. 80070.041.120 80070.061.120 80070.081.120 80070.101.120	Version standard En stock ou avec court délai de livraison	Description TKE 80 _____ Élément Fe-CuNi(J) DIN IEC 584 isolé Connection 3m	Nr. d'art. 80080.001.130