

Boîtiers de connexion pour le cablage de moule



- Facile à installer
- 3-parts, s'ouvre de coté
- Taille de 1x 6 broches jusqu'à 2x 48 broches
- Inserts de connecteur haute température jusqu'à 180°C

Des défauts dans le chauffage du moule peuvent s'avérer très couteux. Bien souvent, l'origine est le cablage.

Les boîtiers de connexion NOLDEN offrent un espace de cablage facilement accessible et vous donnent ainsi la possibilité d'un cablage bien disposé et fiable. En utilisant ces boîtiers de connexion, le cablage sera plus vite fait avec moins d'erreurs; le résultat est donc plus économique et facile à entretenir.

Livraison standard :

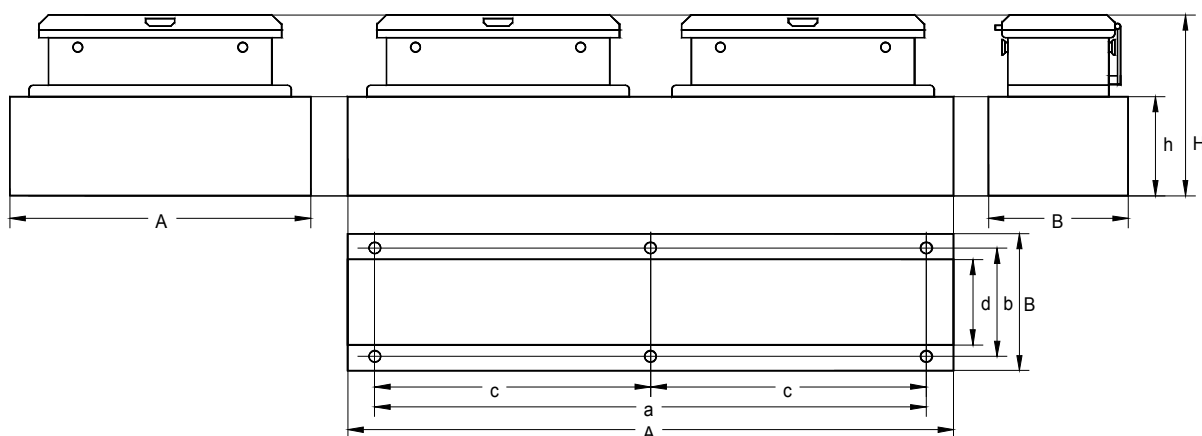
- Embase de connecteur avec 4 pivots, couvercle robuste fabriqué en aluminium coulé
- Inserts de contact haute température
- Jeu de cables terre
- Matériau: Tôle acier 1,5mm, laqué en poudre
- Couleur: RAL 7030

Si besoin, les boîtiers de connexion peuvent aussi être livrés avec des embases de connecteur différentes. Bien sur, si la place disponible ne permet pas l'installation de ces boîtiers, les connecteurs sont aussi disponibles séparément (voir chapitre 7 "connecteurs")

Voir aussi :

Nr. D'art.186.. Fils en nickel (liste de prix p. 9)
Nr. D'art. 176.. Tuyaux d'isolation (liste de prix p. 9)
Nr. D'art. 17600 Ruban d'isolation (liste de prix p. 9)

Dimensions :



Types:

Nr. d'art.	Type	Connecteur (Standard: Nr.broches)	Dimensions extérieures / mm				Gabarit / mm			Ouverture de fond / mm	
			Long. (A)	Larg. (B)	Haut. (H)	Haut. du boîtier (h)	a	b	c	d	A-4mm
80706	WA 0106	1x 6pol.	95	72	95	52	70	56	--	45	92
80707	WA 0110	1x 10pol.	95	72	95	52	70	56	--	45	92
80701	WA 0116	1x 16pol.	128	72	95	52	103	56	--	45	124
80702	WA 0216	2x 16pol.	278	72	95	52	250	56	125	45	275
80703	WA 0124	1x 24pol.	155	72	95	52	130	56	--	45	151
80704	WA 0224	2x 24pol.	327	72	95	52	302	56	151	45	325
80708	WA 0248	2x 48pol.	350	126	120	52	326	108	163	96	346

L'embase du boîtier consiste de 3 parts:

