

Sensoren Werkzeug Innendruckmessung



Abb.: Sensor 2,5 und 4mm

- **Kompakter Innendruck-Sensor für direkte Messungen in der Kavität**
- **Messbereich 0 ... 2000 bar**
- **Anschlussgewinde M4x0,35**
- **Sensor-Durchmesser 2,5 oder 4 mm**
- **Direkter Anschluß an NOLDEN Heißkanalregler möglich**

Anwendung :

Die hochpräzisen Piezo-Drucksensoren sind speziell für sehr schnelle Messungen des Werkzeug-Innendrucks direkt in der Kavität entworfen.

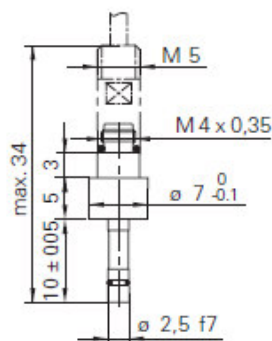
Mit Hilfe des als Zubehör erhältlichen Sensor- und Verbindungskabels können sie direkt an NOLDEN Heißkanalregler der Serien NR6000 und NR7000 angeschlossen werden, die Auswertung und Anzeige des Druckverlaufs

erfolgt dann auf dem Touchscreen des Regelsystems. Hier erfolgt auch die Einstellung der Druck-Grenzwerte sowie der Konfigurationsdaten des Sensors. Alarm bei Nicht-Erreichen des eingestellten Mindestdruckes sowie Umschaltung auf Nachdruck übernimmt das Regelsystem, ebenso die Anbindung der Spritzgussmaschine (Nachdruck und Alarm), falls gewünscht.

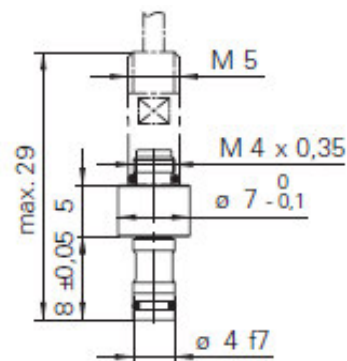
Produktübersicht

<u>Produkt :</u>	<u>Art.-Nummer :</u>
Innendrucksensor 4,0mm	58040.01
Innendrucksensor 2,5mm	58040.02
Spezialmutter für Innendrucksensor 2,5 und 4mm	58040.03
Montageschlüssel für Spezialmutter Innendrucksensor	58040.04
Sensorkabel Länge 1m	58040.05
Verbindungskabel Länge 4m	58040.10

Pro Meßstelle sind jeweils ein Innendrucksensor, ein Sensorkabel und ein Verbindungskabel erforderlich.



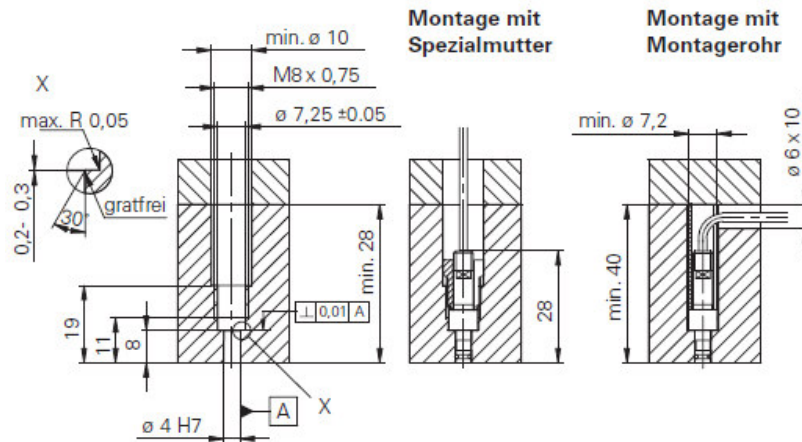
**Abmessungen
Sensor 2,5mm :**



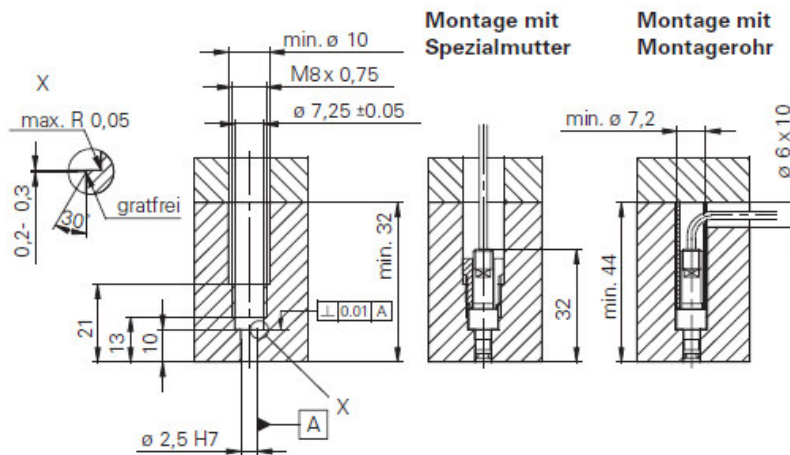
Sensor 4,0mm :

Sensoren Werkzeug Innendruckmessung

Einbaumaße Sensor 4,0mm :



Dto. Sensor 2,5 mm :



Technische Daten :

Meßprinzip : Piezoelektrisch (Quartz)
 Meßbereich : 0.... 2.000 bar
 Überlast : 2.500 bar
 Nominale Empfindlichkeit :
 2,5mm-Sensor : -2,5 pCb / bar
 4mm-Sensor : -5,0 pCb / bar
 alternativ : -9,4 pCb / bar
 Linearität : < 1% v.E.
 Eigenfrequenz : > 80 kHz
 Isolations-
 Widerstand
 Bei 20°C : > 10^{12} Ohm
 Isolations-
 Widerstand
 Bei 200°C : > 10^{11} Ohm

Mechanische Daten :

Anschlußgewinde : M4x0,35
 Gehäusematerial : Rostfreier Stahl

Umgebungsbedingungen :

Betriebs-Temperatur-
 bereich : 0200°C
 Schmelzetemperatur
 Auf Sensorfront : < 400°C
 Schutzart mit Stecker IP 65

Sensorkabel :

Kabel-D 2,4mm, Länge 1m, Coax, Low-Noise, PTFE/PFA Stahlgeflecht, Betr.-Temp. 220°C, eine Seite Mini-Stecker für Sensor, andere Seite Fischer-Stecker
 Andere Kabeltypen, z.B. Einzeldrahtausführung, sowie Längen verfügbar

Verbindungskabel :

Kabel-D 3,4mm, Länge 4m, Triax, Low-Noise, PTFE/PFA transparent, Betr.-Temp. 200°C, eine Seite Fischer-Stecker für Sensorkabel, andere Seite BNC-Stecker