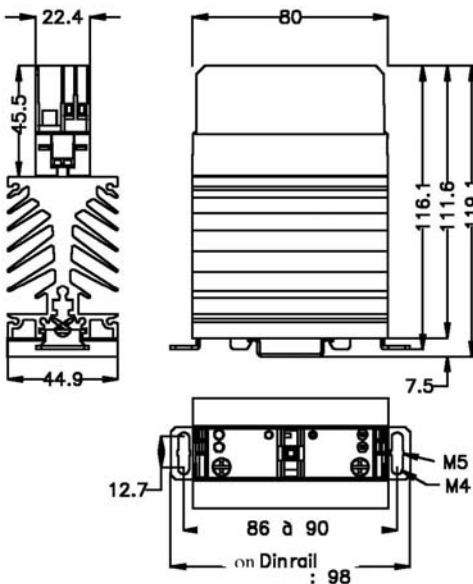
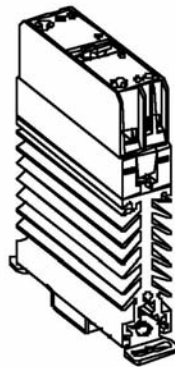
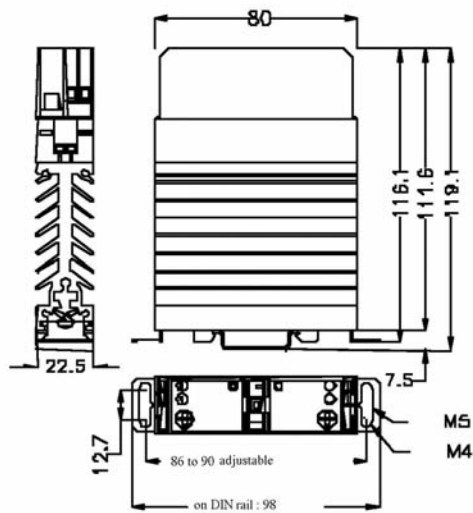


Halbleiterschütze 22,5mm

- Zur Ansteuerung durch Temperaturregler mit SSR-Ausgang
- Optimiert zum Schalten resistiver Lasten bei Heizanwendungen
- Mit Eingangskontroll-LED
- Spezielle schmale Bauform zur platzsparenden Montage im Schaltschrank

Ausführung einphasig



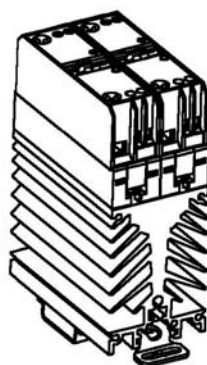
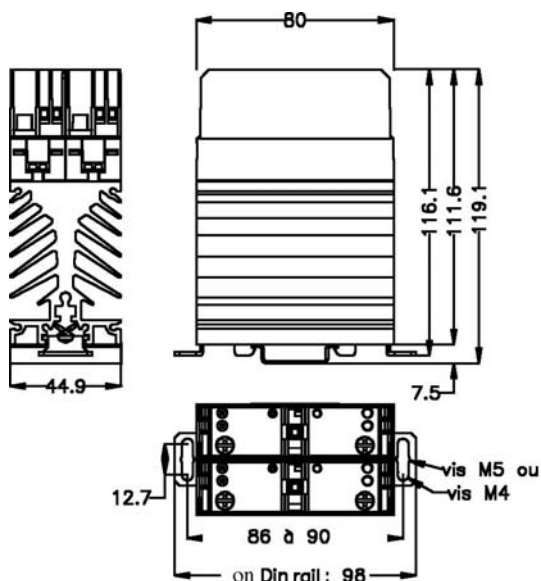
Typ	Art.-Nr.	Nennstrom	Spannung	I ² t	U _{peak}	Ansteuerung
HRK 162.22	12176	1x 25A	24 – 510V AC	1250A ² s	1200Vp	3,5 – 32V DC
HRK 165.22	12178	1x 32A	24 – 510V AC	1500A ² s	1200Vp	3,5 – 32V DC
HRK 167.45	12180	1x 40A	24 – 510V AC	1500A ² s	1200Vp	3,5 – 32V DC

Versionen mit AC-Eingang verfügbar

Halbleiterschütze 2-phasig 45mm

- Besonders geeignet zur dreiphasige Anwendungen in Sparschaltung
- Optimiert zum Schalten resistiver Lasten bei Heizanwendungen
- Mit Eingangskontroll-LED
- spezielle Bauform zur platzsparenden Montage im Schaltschrank

Ausführung zweiphasig



Typ	Art.-Nr.	Nennstrom	Spannung	I ² t	U _{peak}	Ansteuerung
HRK 265.45	12182.22	2x 22A	24 – 510V AC	1500A ² s	1200Vp	3,5 – 32V DC
HRK 267.45	12182.25	2x 25A	24 – 510V AC	5000A ² s	1200Vp	3,5 - 32V DC

Versionen teilweise auch mit AC-Steuereingang verfügbar