

## Labor-Kühlwasserwächter NR1271-v2



Abb.: Front NOLDEN NR1271-v2



Rückseite NOLDEN NR1271-v2

- **Elektronischer Kompakt-Kühlwasserwächter für den Laboreinsatz**
- **Allpolige Sicherheitsabschaltung bei Kühlwasserausfall oder Temperaturanstieg**
- **Kombinierter Strömungs- und Temperatursensor, alternativ externer Temperatursensor Pt100 anschliessbar**
- **Übersichtliche Anzeige von Temperatur und Kühlwasserdurchfluss**
- **Potentialfreier Kontakt für externe Störmeldung**

### **Anwendung :**

Zur Sicherheitsüberwachung im Labor von Kühlwasserströmung und Kühlwassertemperatur kann dieses Gerät sehr leicht auch nachträglich in Apparaturen/Anlagen eingefügt werden, die ohne ständige Aufsicht betrieben werden.

Der Kühlwasserzulauf wird über ein Magnetventil geführt, das an den Wasserhahn angeschraubt wird. Der kombinierte Strömungs- und Temperatursensor wird in den Kühlwasserablauf eingefügt.

Die Beheizung der Apparatur/Anlage, z.B. das Heizbad einer Destillation oder Reaktion, wird über die Laststeckdose des Kühlwasserwächters NR1271 mit Strom versorgt.

Damit ist die Apparatur gesichert gegen Kühlwassermangel, Leckage durch geplatzte Schläuche o.ä. sowie unzulässige Temperaturerhöhung des Kühlwassers z.B. durch unerwartete Wärmeentwicklung in der Apparatur / Anlage oder Erhöhung der Zulauftemperatur des Wassers.

Ein potentialfreier Umschaltkontakt (24V/1A) steht für externe Störmeldung zur Verfügung

### **Aufbau :**

Regelelektronik und Halbleiter-Schaltelemente vereint in einem kompakten, stabilen Kunststoffgehäuse mit praktischem Schwenkgriff, der auch als Standfuß für den Einsatz auf dem Labortisch dient.

Anschlußfertig mit Schuko-Netzstecker, die zu überwachende Heizlast kann direkt in eine Schuko-Steckdose auf der Geräte-Rückseite eingesteckt werden. Der Anschluss für Pt-100 Temperaturfühler ist ebenfalls an der Rückseite leicht zugänglich.

An der Rückseite außen angebrachte Last- und Steuersicherungen ermöglichen unkomplizierten Sicherungswchsel im Fehlerfall ohne Öffnen des Gerätes.

### **Funktion :**

Die Strömungs- bzw. Temperaturgrenzwerte können zwischen 2 ... 99l/h bzw. 0 ... 99°C frei vorgewählt werden.

Für die Istwerte steht je eine Displayzeile zur Verfügung, sodaß der Abstand von den jeweiligen Grenzwerten jederzeit leicht kontrolliert werden kann.

## Labor-Kühlwasserwächter NR1271-v2

Zusätzlich informieren 4 LEDs über den Schaltzustand der angeschlossenen Verbraucher sowie eventuell anstehende Grenzwert-Alarme. Bei Annäherung der Istwerte an die eingestellten Grenzwerte auf 3l/h bzw. 3K (Voreinstellung) wird optisch und akustisch Alarm gegeben.

Bei Unterschreiten der minimalen Strömung sperrt das Magnetventil die Wasserzufuhr, gleichzeitig wird die Laststeckdose allpolig

abgeschaltet. Bei Überschreiten der Temperaturgrenze wird nur die Steckdose abgeschaltet, das Kühlwasser-Magnetventil bleibt offen. Nach erfolgter Abschaltung ist ein Wiedereinschalten nur nach Freigabe über die Reset-Taste möglich.

Die serienmäßige RS232-Schnittstelle ermöglicht eine komfortable Dokumentation sämtlicher Messwerte per PC bzw. Datenlogger.

### Technische Daten :

#### **Betriebsspannung**

230V~ ±10%, 50/60Hz

#### **Nennleistung/Nennstrom Heizlast**

230V / 16A / 3.600 W

#### **Magnetventil**

230V/50Hz

#### **Sicherungen**

Heizung : 16A MT, 5x20mm

Magnetventil : 0,5A MT, 5x20mm

Steuerung : 0,2A MT, 5x20mm

#### **Strömungsmessbereich**

2 ... 99l/h

#### **Temperaturmessbereich**

0 ... 99°C

#### **Display**

7-Segment LED-Anzeigen 8mm rot (Istwert Temperatur und Kühlwasserdurchfluß), Signal-LED gelb für Betrieb Magnetventil und Heizlast, Signal-LED rot für Alarm Über-temperatur und geringen Durchfluß

#### **Alarmausgang**

Relais, potentialfrei, max. 250V~, 1A.  
Als Sammelalarm verkabelt auf 2-pol.  
Alarmbuchse auf der Geräterückseite.

#### **Isolationsspannung**

4kV Netz/Elektronik

#### **Fühler- und Alarmschlüsse**

4-pol. Steckdose (Hirschmann) für Durchfluß-/Temperatursensor

4-pol. Fühlersteckdose (LEMOSA) sowie

2-pol. (Hirschmann STAKEI) für Alarmkontakt

#### **Abmessungen**

205 x 175 x 78mm (B x H x T)

(ohne Schwenkgriff)

#### **Ausführung**

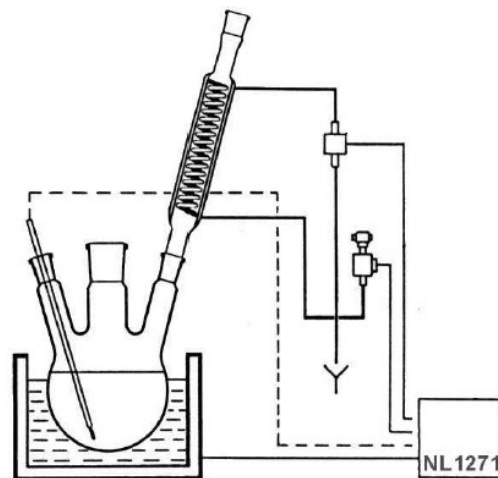
Gerät für Einzelaufstellung mit Schwenkgriff

Kunststoffgehäuse PVC RAL 3000 /9002

Schutzart IP20

#### **Gewicht**

1,3 kg



Installationsbeispiel

Bezeichnung	Art.-Nr.
Kplt. Satz Kühlwasserwächter NR1271-v2, bestehend aus :	91017
Kühlwasserwächter	91017.200
Kombinierter Sensor Durchfluß/Temperatur	91018
Magnetventil	91019