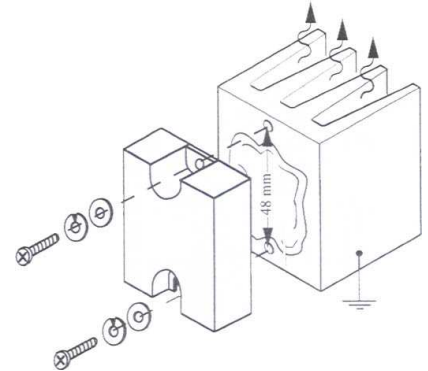
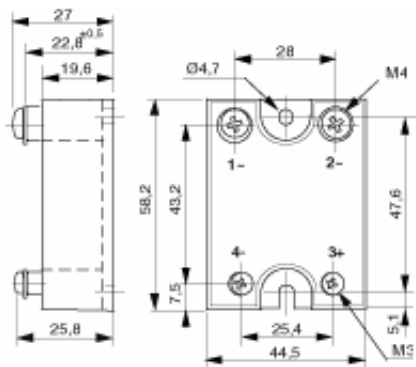


**Relais statique**

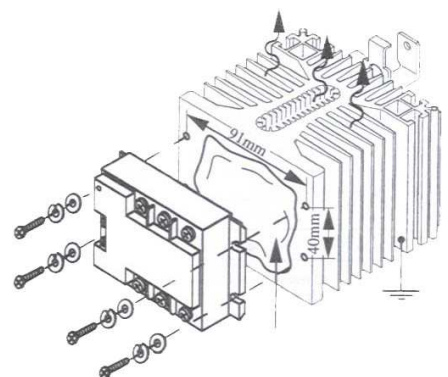
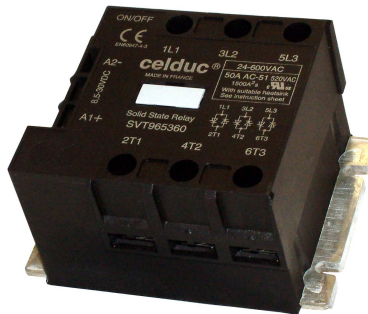
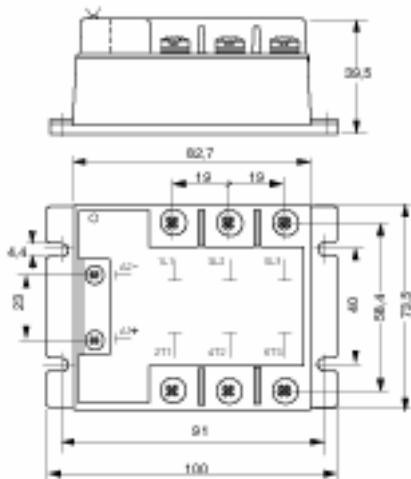
- Piloté par régulateur de température avec sortie digitale "SSR"
- Optimisé pour utilisation avec des charges ohmiques pour chauffage
- Montage sur dissipateur thermique de taille suffisante nécessaire !
- Couvercle inclus (en fonction de la référence)

**Modèle monophasé**



Référence	Nr. d'art.	Courant max. commutable	Tension max. commutable	I <sup>2</sup> t	U <sub>peak</sub>	Tension de commande
HR 142	12125	1x 25A	12 – 280V AC	288A <sup>2</sup> s	600Vp	5 – 30V DC
HR 162	12126	1x 25A	24 – 440V AC	288A <sup>2</sup> s	800Vp	6 – 30V DC
HR 165	12128	1x 50A	24 – 600V AC	1500A <sup>2</sup> s	1200Vp	6 – 30V DC
HR 167	12130	1x 75A	24 – 600V AC	5000A <sup>2</sup> s	1200Vp	6 – 30V DC

**Modèle triphasé**



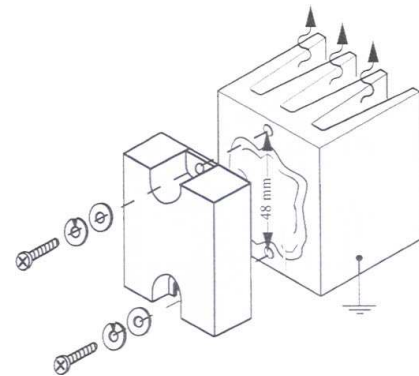
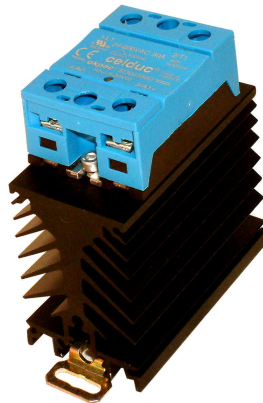
Référence	Nr. d'art.	Courant max. commutable	Tension max. commutable	I <sup>2</sup> t	U <sub>peak</sub>	Tension de commande
HR 362	12141	3x 25A	24 – 600V AC	265A <sup>2</sup> s	1200Vp	9 – 30V DC
HR 365	12142	3x 50A	24 – 600V AC	1500A <sup>2</sup> s	1200Vp	9 – 30V DC
HR 367	12143	3x 75A	24 – 600V AC	5000A <sup>2</sup> s	1200Vp	9 – 30V DC

**Relais statique**

- Piloté par régulateur de température avec sortie digitale "SSR"
- Unité complète avec dissipateur thermique (@45°C) et bride de serrage pour montage sur rails 35mm
- Remplacement direct des relais classiques
- Couvercle inclus (en fonction de la référence)

**Modèle monophasé**

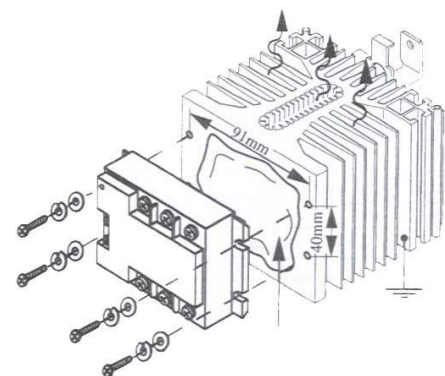
Dimensions (avec couvercle  
et bride de serrage sur rail):  
45 x 93 x 80mm (L x H x P)



Référence	Nr. d'art.	Courant max. commutable	Tension max. commutable	I <sup>2</sup> t	U <sub>peak</sub>	Tension de commande
HRK 162	12186	1x 16A	24 – 440V AC	288A <sup>2</sup> s	800Vp	6 – 30V DC
HRK 165	12188	1x 25A	24 – 600V AC	1500A <sup>2</sup> s	1200Vp	6 – 30V DC
HRK 167	12190	1x 32A	24 – 600V AC	5000A <sup>2</sup> s	1200Vp	6 – 30V DC

**Modèle triphasé**

Dimensions (avec couvercle  
et bride de serrage sur rail):  
112 x 124 x 100mm  
(L x H x P)



Référence	Nr. d'art.	Courant max. commutable	Tension max. commutable	I <sup>2</sup> t	U <sub>peak</sub>	Tension de commande
HRK 362	12191	3x 16A	24 – 600V AC	265A <sup>2</sup> s	1200Vp	9 – 30V DC
HRK 365	12192	3x 25A	24 – 600V AC	1500A <sup>2</sup> s	1200Vp	9 – 30V DC
HRK 367	12193	3x 32A	24 – 600V AC	5000A <sup>2</sup> s	1200Vp	9 – 30V DC