

Single-zone-temperatuurregelaar



- Microprocessor-single zone regelaar met LED-Display
- Geoptimaliseerd voor gebruik in de kunststofverwerking
- Naar keuze als 2- of 3-punt-regelaar configureerbaar
- Zelfoptimalisatie - aanpassing aan voorkomende configuraties

Toepassing

Deze regelaar is specifiek ontworpen voor gebruik in de temperatuur-regeling van kunststofmatrijzen en geeft overzicht over de operatie-parameters, eenvoudige bediening en omvangrijke zelfbewakingsfuncties.

Deze regelaar wordt toegepast voor hotrunners, persen en extruders.

Opbouw

Single zone regelaar in normafmeting 96 x 96mm voor inbouw in schakelkasten.

Functie

Regeling

Microprocessor-regelaar met automatische aanpassing aan de configuratie - optimale regelkwaliteit voor kleine spuitinjectors evenals voor zware distributiekkanalen en extruders.

Kabelbreuk-detectie

In het geval van een onderbreking van de TC-leiding wordt automatisch op constante powersetting omgeschakeld. De regelaar werkt dan met de laatste ingestelde waarde.

Alarmcontact

Afhankelijk van de configuratie staan twee alarmcontacten ter beschikking.

Tweepuntregelaar:

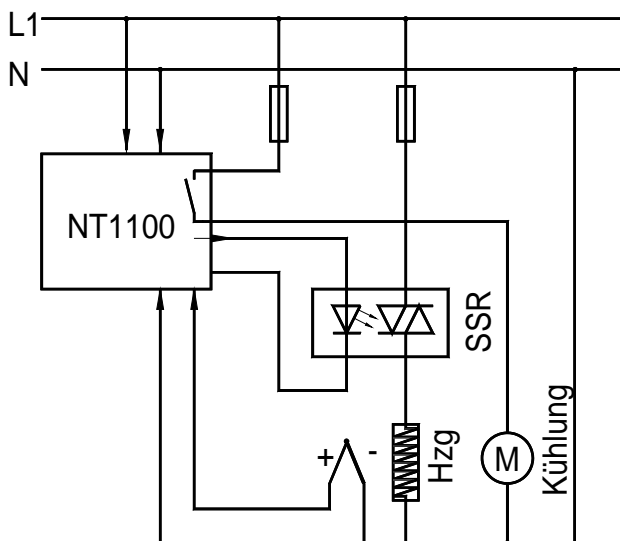
2 Alarmcontacten instelbaar

Driepuntregelaar:

1 Alarmcontact instelbaar

De schakelfunctie van de alarmcontacten is programmeerbaar.

Voorbeeld voor de aansluiting :



Technische gegevens

Werkspanning

230V~ ±10%, 48...62Hz

Regeluitgang

- Verwarming:

18V DC, max. 10mA, kortsluitvast
voor de aansturing van een solid-state-
relais,
of potentiaalvrije relaiscontact
voor relaisbesturing (Art.-Nr. 82081.9)

- Koelen:

potentiaalvrije relaiscontact
(alleen 3-punt-operatie)

Alarmuitgang

Relais, potentiaalvrij, max. 250V~, 3A

TC-ingang

Configureerbaar • Pt100 DIN IEC 751

- Fe-CuNi Typ J DIN IEC 584
 - NiCr-Ni Typ K DIN IEC 584
- interne nulpuntcorrectie

Thermokoppel wordt op breuk en kortsluiting
bewaakt.

Temperatuurbereik

Fe-CuNi (J)	0...800°C
NiCr-Ni (K)	0...999°C
Pt100	0,0...99,9°C
	-100...+200°C
	0...400°C
	0...800°C

Display

7-segment LED 10mm rood

Type geheugen

EAROM

Electrische aansluiting

Klemlijst volgens DIN 40050

Afmetingen

Schakelkast-inbouwomkasting 96 x 96mm
volgens DIN 43700, inbouwdiepte 67mm
Bescherming: IP20; Front: IP50

Gewicht

ca. 400g

Gebruikscondities

omgevingstemperatuur 0... 50°C

Omschrijving

NT 1100

Art.-Nr.

82081 (Uitgang f. SSR)
82081.9 (Uitg. relais voor
relaisaansturing)