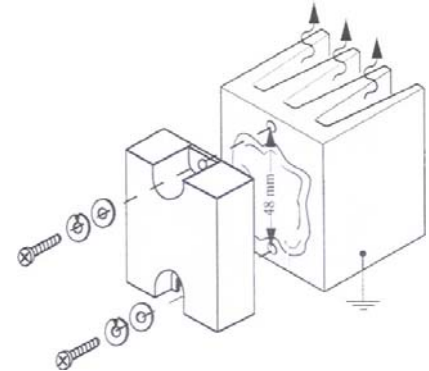
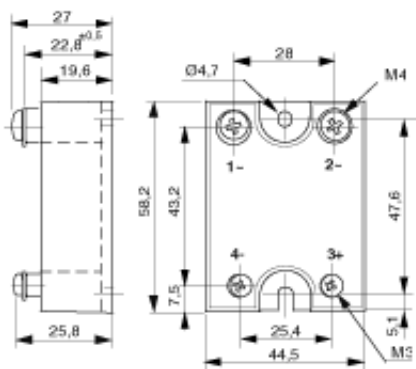


### Solid state relais

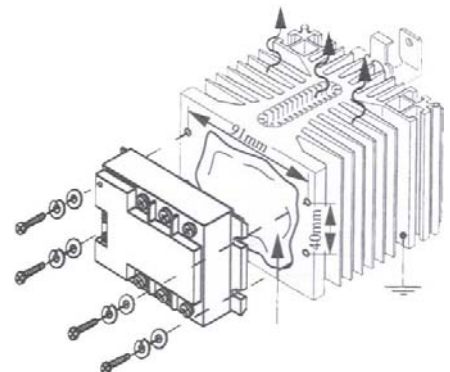
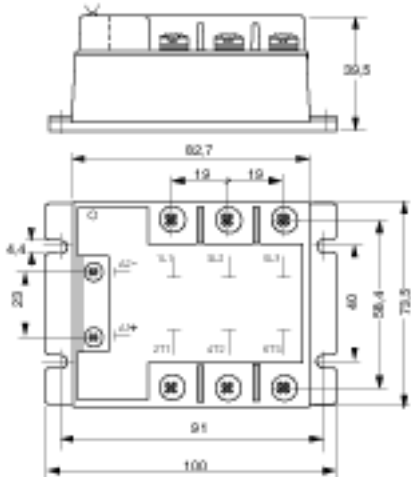
- Aansturing door temperatuurregelaar met SSR-uitgang
- Geoptimaliseerd voor het schakelen van ohmse lasten voor verwarmingen
- Montage op voldoende grote warmte-afleider vereist !
- Beschermingskap meegeleverd

#### Uitvoering 1 fase



Type	Art.-Nr.	Stroom nom	Spanning	I <sup>2</sup> t	U <sub>peak</sub>	Aansturing
HR 142	12125	1x 25A	12 – 280V AC	288A <sup>2</sup> s	600Vp	5 – 30V DC
HR 162	12126	1x 25A	24 – 440V AC	288A <sup>2</sup> s	800Vp	6 – 30V DC
HR 165	12128	1x 50A	24 – 600V AC	1500A <sup>2</sup> s	1200Vp	6 – 30V DC
HR 167	12130	1x 75A	24 – 600V AC	5000A <sup>2</sup> s	1200Vp	6 – 30V DC

#### Uitvoering 3 fase



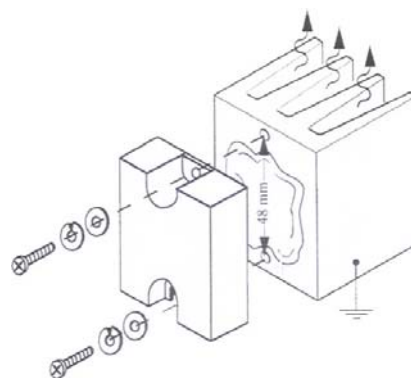
Type	Art.-Nr.	Stroom nom.	Spanning	I <sup>2</sup> t	U <sub>peak</sub>	Aansturing
HR 362	12141	3x 25A	24 – 600V AC	265A <sup>2</sup> s	1200Vp	9 – 30V DC
HR 365	12142	3x 50A	24 – 600V AC	1500A <sup>2</sup> s	1200Vp	9 – 30V DC
HR 367	12143	3x 75A	24 – 600V AC	5000A <sup>2</sup> s	1200Vp	9 – 30V DC

## Solid state relais

- Aansturing door temperatuurregelaar met SSR-uitgang
- Compleet gemonteerd met warmte-afleider (@45°C) en klemvoet
- Ter vervanging van electro-mechanische relais
- Beschermingskap meegeleverd

### Uitvoering 1 fase

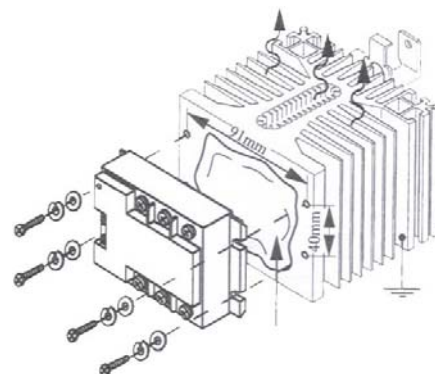
Afmetingen (zonder beschermingskap  
en railbevestiging):  
45 x 93 x 80mm (B x H x T)



Type	Art.-Nr.	Stroom	Spanning	I <sup>2</sup> t	U <sub>peak</sub>	Aansturing
HRK 162	12186	1x 16A	24 – 440V AC	288A <sup>2</sup> s	800Vp	6 – 30V DC
HRK 165	12188	1x 25A	24 – 600V AC	1500A <sup>2</sup> s	1200Vp	6 – 30V DC
HRK 167	12190	1x 32A	24 – 600V AC	5000A <sup>2</sup> s	1200Vp	6 – 30V DC

### Uitvoering 3 fase

Afmetingen (zonder  
railbevestiging):  
112 x 124 x 100mm  
(B x H x T)



Type	Art.-Nr.	Stroom	Spanning	I <sup>2</sup> t	U <sub>peak</sub>	Aansturing
HRK 362	12191	3x 16A	24 – 600V AC	265A <sup>2</sup> s	1200Vp	9 – 30V DC
HRK 365	12192	3x 25A	24 – 600V AC	1500A <sup>2</sup> s	1200Vp	9 – 30V DC
HRK 367	12193	3x 32A	24 – 600V AC	5000A <sup>2</sup> s	1200Vp	9 – 30V DC