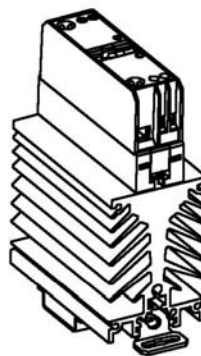
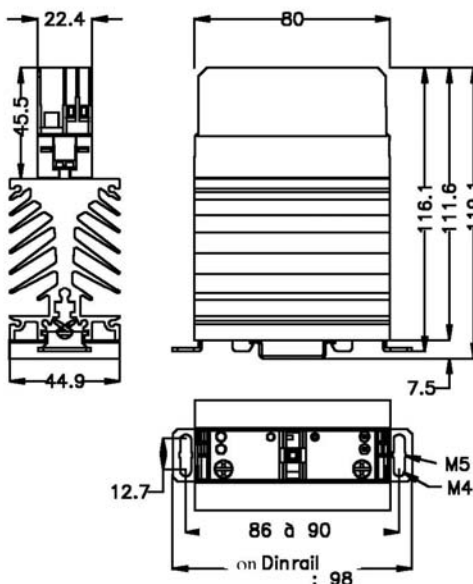
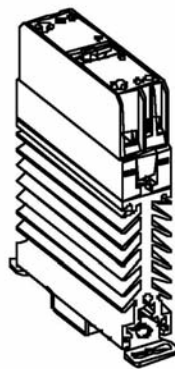
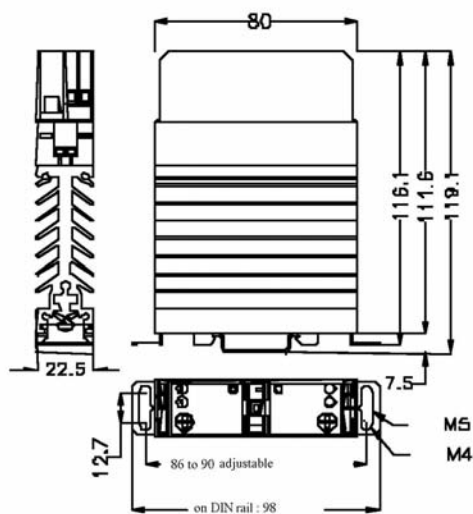


Solid state relais 22,5mm

- Aansturing door temperatuurregelaar met SSR-uitgang
- Geoptimaliseerd voor het schakelen van ohmse lasten voor verwarmingen
- Met ingangscntrole door LED
- Bijzonder smalle bouwvorm voor montage in een schakelkast

Uitvoering 1 fase



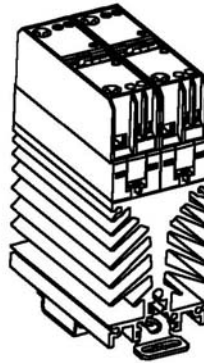
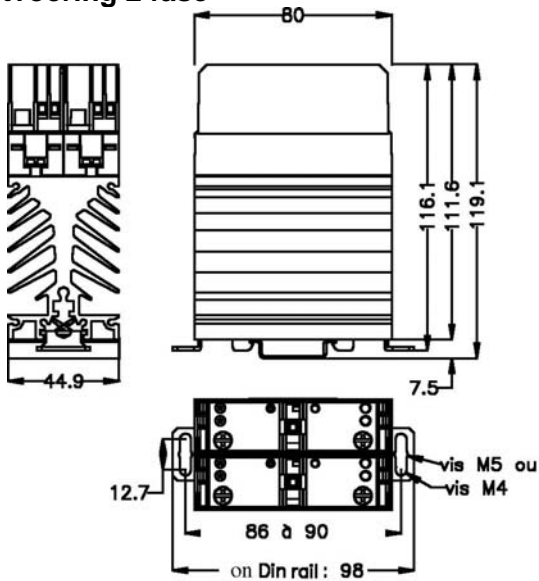
Type	Art.-Nr.	Stroom	Spanning	I ² t	U _{peak}	Aansturing
HRK 162.22	12176	1x 25A	24 – 510V AC	1250A ² s	1200Vp	3,5 – 32V DC
HRK 165.22	12178	1x 32A	24 – 510V AC	1500A ² s	1200Vp	3,5 – 32V DC
HRK 167.45	12180	1x 40A	24 – 510V AC	1500A ² s	1200Vp	3,5 – 32V DC

Uitvoering ook met AC-ingang verkrijgbaar

Solid state relais 2-fase 45mm

- Bijzonder geschikt voor de toepassing met 3 phase spaarschakeling
- Geoptimaliseerd voor het schakelen van ohmse lasten voor verwarmingen
- Met ingangscntrole door LED
- Bijzonder smalle bouwvorm voor montage in een schakelkast

Uitvoering 2 fase



Type	Art.-Nr.	Stroom	Spanning	I ² t	U _{peak}	Aansturing
HRK 265.45	12182.22	2x 22A	24 – 510V AC	1500A ² s	1200V _p	3,5 – 32V DC
HRK 267.45	12182.25	2x 25A	24 – 510V AC	5000A ² s	1200V _p	3,5 - 32V DC

Deel van de uitvoeringen ook met AC-ingang verkrijgbaar